

DATENBLATT

# MB-86

U<sub>w</sub>-Wert  
≥ 0,91



- Flächenbündiges Design
- Bautiefe 77 mm
- Erhältlich mit 2- und 3-fach Verglasung

## Energieeinsparung durch neue Fenster

U <sub>w</sub> Wert (alt)	3,50 W/(m <sup>2</sup> K)
U <sub>w</sub> Wert (neu)	0,91 W/(m <sup>2</sup> K)
Fensterfläche	30 m <sup>2</sup>
jährliche Heizölsparsnis	1019 Liter
jährliche Kohlendioxidlastung	2.753 kg

## Erläuterung

Heizgradtage	4.050
Umrechnungsfaktor Kilogramm in Liter Heizöl	1.19
Umrechnung Heizwert Wh/kg	11.800
Wirkungsgrad Heizung	0,75

## PROFILBESCHREIBUNG

- Verglasung: Je nach Anforderung können Sie eine 2-fach oder 3-fach Verglasung auswählen
- Glasdichtung: Die Glasdichtung sorgt für einen optimalen Schutz gegen Wassereintritt
- Flügeloptik: Der Flügel ist in modernem flächenbündigem Design ausgeführt
- Glasleiste: Sorgt für den notwendigen Anpressdruck zwischen Dichtungen und Glas
- Dichtungsebenen: Die beiden Dichtungsebenen sorgen für eine gute Wärme- und Schalldämmung
- Profilkammern: Um eine gute Wärmedämmung erzielen zu können, sind die Profile in mehrere Kammern unterteilt
- Wärmedämmung: Eine spezielle wärmedämmende Zwischenlage sorgt für eine thermische Trennung

## FARBEN

- Weiß RAL 9016,  
Anthrazitgrau RAL 7016,  
Weißaluminium RAL 9006  
Graualuminium RAL 9007
- Alle im Shop gelisteten  
Sonderfarben des Alu Farb-  
spektrums

## GLASSTÄRKE

Rahmen: 13,5 – 61,5 mm  
Flügel: 21 – 70,5 mm

## DICHTUNGEN

- Schwarz

## SYSTEMWERTE

- Luftdurchlässigkeit: Klasse 4 (nach EN 12207)
- Schlagregendichtheit: bis Klasse E1200 (nach EN 12208)
- Widerstandsfähigkeit bei Windlast:  
bis Klasse C5 (nach EN 12210)

### Bitte beachten:

Die hier angegebenen Klassen sind Mindestklassen. Bei höheren Anforderungen bitte Rücksprache halten.

## WÄRMESCHUTZ

- Referenzgröße 1230 x 1480 mm
- Mindestanforderung nach GEG2020  $U_w = 1,4 \text{ W}/(\text{m}^2\text{K})$

$U_w$  Fenster ( $\text{W}/\text{m}^2\text{K}$ )

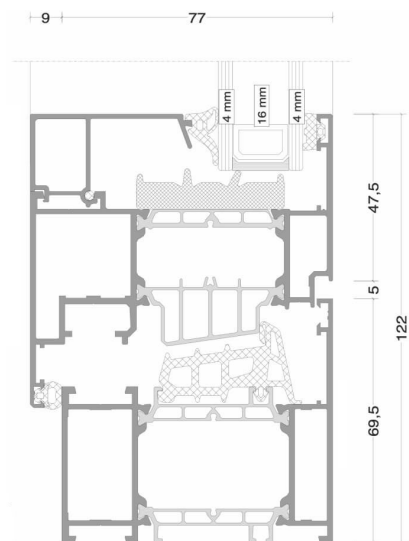
$U_g$ Glas nach EN 673	Rahmen Uf-Wert	Isolierglas- Randver- bund Alu	Isolierglas- Randverbund KSD	Isolierglas- Randverbund Swisspacer Ultimate
1,1	1,4	1,4 (1,41)	-	1,3 (1,31)
1,0	1,4	1,3 (1,34)	-	1,2 (1,25)
0,7	1,4	1,1 (1,14)	-	1,0 (1,05)
0,6	1,4	1,1 (1,08)	-	1,0 (0,91)

$U_w$ -Werte  $< 1,0 \text{ W}/(\text{m}^2\text{K})$  werden gemäß EN ISO 10077 mit zwei Nachkommastellen ausgewiesen

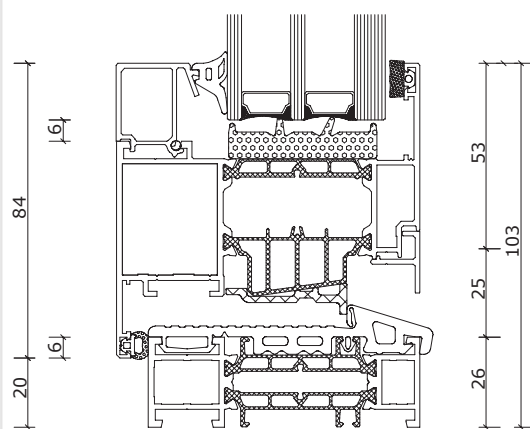
$U_w$ -Werte  $> 1,0 \text{ W}/(\text{m}^2\text{K})$  werden gemäß EN ISO 10077 mit einer Nachkommastelle ausgewiesen, hier zur Information mit zwei Nachkommastellen

## TECHNISCHE DATEN

Technische Daten	MB-86
Rahmentiefe (Tür / Fenster)	77 mm
Flügeltiefe (Tür / Fenster)	86 mm
Verglasung (Rahmen Festverglast und öffnendes Fenster)	Rahmen: 13,5 – 61,5 mm Flügel: 21 – 70,5 mm
Flügelabmessungen max. (HxB)	H bis 2800 mm / B bis 1700 mm



MB-86: RAHMEN MIT FLÜGEL



MB-86: BALKONTÜRE MIT FLACHER SCHWELLE